

davitrac

Davit-Arm für den Zugang zu beengten Räumen, eine sichere Hebe-Lösung.



davitrac

Davit-Arm für den Zugang zu beengten Räumen, eine sichere Hebe-Lösung.

Der davitrac ist eine Komplettlösung für den sicheren vertikalen Seilzugang oder das Heben von Material in einer beengten Raumsituation.

Mobile und effiziente Lösung für Rettungssituationen.

Er bietet Schutz und volle Mobilität für zwei Personen gleichzeitig, bei Arbeiten mit Absturzgefahr.

Seine Kompatibilität mit der Tractel® -Produktpalette ermöglicht eine große Anzahl von möglichen Konfigurationen.

QUALITÄT:

- Kompakt.
- Einfach zu bedienen.
- Kompatibel für Arbeiten in hängender Position.
- Seilzugang: Manuell oder motorisiert.
- Heben von Material: Manuell oder motorisiert.

ERGONOMIE:

- Einfache Handhabung / Sehr leicht: leichter als 30 kg.
- Integrierter Tragegriff.
- Leicht zu transportieren.
- Einfach zu installieren: Installation durch 1 Person in weniger als zwei Minuten ohne Werkzeug.



Zusammenklappbar - einfach zu handhaben und zu transportieren

TECHNISCHE EIGENSCHAFTEN:

- Gewicht: 29,7 kg (ohne Zubehör und Adapter).
- 2 Benutzer: Je 150 kg.
- Maximale Tragfähigkeit (Material): WLL 500 kg.

KOMPATIBLE ANWENDUNGEN

- Rettung
- Arbeiten in beengten Räumen
- Seilarbeiten
- Schächte
- Gruben
- Kanalisationszugänge
- Rohrleitungen
- Öl und Gas
- Tiefbau
- Industrie
- Wind- und Solaranlagen

Einsetzbar mit Systemen konform zu:

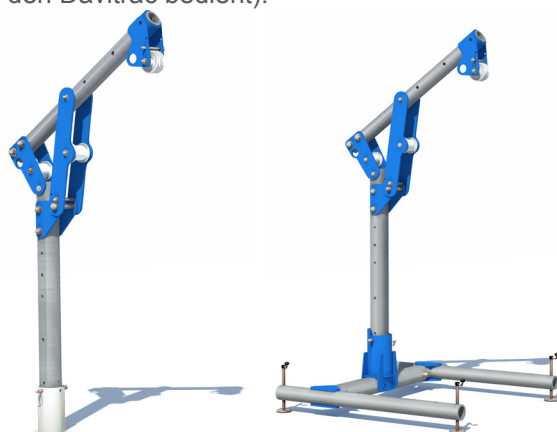
- EN 360, EN 353.2 oder EN 355 (Individueller Schutz von Personen gegen Absturz)
- EN 1496 (Rettung)
- EN 341 (Abseilgeräte zum Retten)
- Maschinenrichtlinie 2006/42/CE (heben von Material)

FLEXIBILITÄT:

- Kann semi-permanent oder permanent sein.
- Gut geeignet für den Einsatz als transportabler Anschlagpunkt für Arbeiten in engen Räumen.
- Anschlagpunkte für 2 Benutzer.
- Kann zum Heben von Materialien verwendet werden.
- Verschiedene Haltermöglichkeiten verfügbar: Diverse Kombinationen aus Hebe- und Auffanggeräten aus dem Tractel® -Portfolio möglich.

SICHERHEIT:

- Ausgestattet mit PSA-Anschlagpunkten mit 150 kg Tragfähigkeit: Sichert 2 Personen gleichzeitig (einen Benutzer im beengten Raum und einen Benutzer, der den Davitrac bedient).



Normen

davitrac ist konform mit:

- **EN 795-A: 2012** (Fest mit dem Untergrund verbundene Einzelanschlagpunkte)
- **EN 795-B: 2012** (Temporäre Anschlagpunkte) bei Verwendung mit tragbarem selbststabilisierendem H-Sockel)
- **CEN/TS 16415:2013-B** (Absturzsicherung für 2 Benutzer mit je 150 kg)
- **Maschinenrichtlinie 2006/42/CE** (Heben von Material)

Tractel® unterstützt Sie bei Ihrem Projekt und bietet Ihnen eine breite Palette an individuellen und kollektiven Schutzlösungen, die den Betrieb sichern.

Kontaktieren Sie uns für weitere Informationen: www.tractel.com

Mehrere Lösungen mit de

Tragfähigkeit



Scannen Sie diesen QR-Code & finden Sie die passende Lösung für Ihre Bedürfnisse

<https://www.tractel.com/global/products/confined-space>

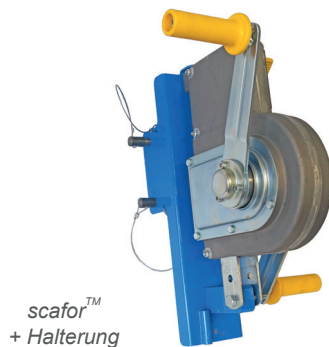


caRoI™ TS
+ Halterung

caRoI™ MO
+ Halterung

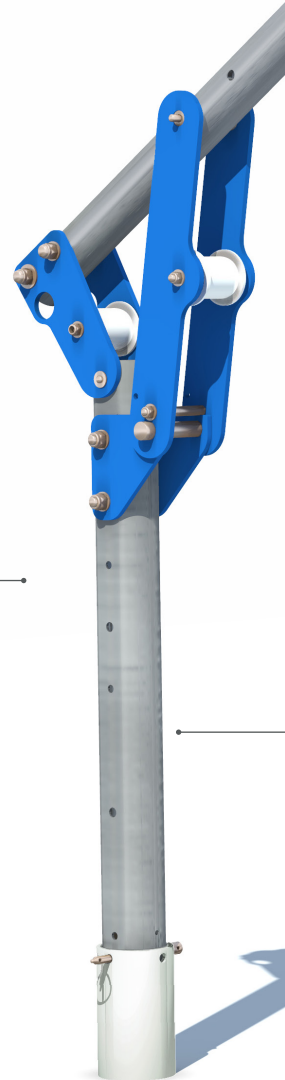
++
Zum Heben von Material und zur Rettung von Personen

- Manuelle Winde (caRoI™)
- Motorisierte Winde (caRoI™)

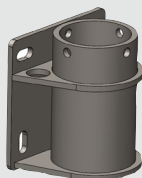


scafor™
+ Halterung

- Handbetriebene Drahtseilwinde mit Befestigungsmöglichkeit (scafor™)

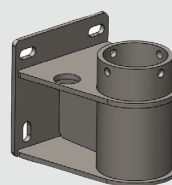


Eine Reihe von Halterungen bi



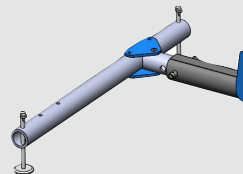
Wandmontierter Halter

Wandmontierte Halterung, die an vertikalen Strukturen aus Beton oder Stahl befestigt wird. Halterung ausgestattet mit Anschlagpunkten für zwei Personen (je 150 kg).



Distanz-Wandhalterung

Distanz-Wandhalterung (mit 291 mm Auslage), die an vertikalen Strukturen aus Beton oder Stahl befestigt wird. Halterung mit Anschlagpunkten zur Sicherung von zwei Personen (je 150kg).



Mobiler selbststabilisierender Halter

Mobiler selbststabilisierender Halter, wenn eine feste Halterung nicht möglich ist. Perfekte transportable Lösung als auch zum Heben von Material. Die Basis kann es für jede Art von Struktur als Zugang verwenden.

er Tractel®-Produktpalette



max. 500kg

- Auffangsystem an beweglicher Führung (stopfor™)
- Evakuierungssystem mit kontrollierter Geschwindigkeit (derope™)



tirak™



minifor™

++
Erlaubt die Handhabung von Material, ohne Höhenbegrenzung

- Motorisierte Seildurchlaufwinde (tirak™)
- Motorsierte Seilwinde (minifor™)
- Manuelle Stirnradflaschenzüge (tralift™)



tralift™

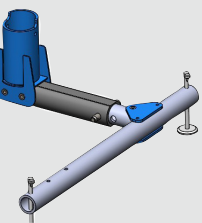


blocfor™ 20R/30R ESD 150kg + Halterung

- Höhensicherungsgeräte mit Rettungshubeinrichtung (blocfor™ R)

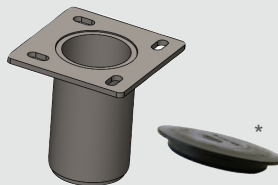
++
Perfekt geeignet zur Rettung von Personen

erträgt vollständige Vielseitigkeit



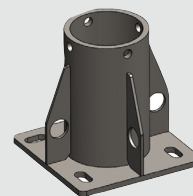
Rotierender H-Sockel

...-Sockel, der verwendet wird, um an Stellen installiert werden kann, an denen es sonst nicht möglich wäre. Er ist sowohl für Absturzsicherung als auch für den Materialtransport geeignet. Dank seiner verstellbaren Höhe ist er ein idealer Standardzugang mit beengtem Platzangebot.



Bodenhülse zur bündigen Montage in Betonböden

Ideal, um keine Hindernisse auf der Bodenoberfläche zu haben, um Stürze zu verhindern. Ausgeliefert mit einem speziellen Schutzstopfen, der zu verwenden ist, wenn der davitrac nicht in der Hülse verwendet/integriert ist.



Bodenhalterung zur festen Montage

Montierter Bodenadapter, der an einer horizontalen Struktur aus Beton oder Stahl befestigt wird. Adapter mit zwei Verankerungspunkten zur gleichzeitigen Sicherung von zwei Personen.

davitrac

Davit-Arm für den Zugang zu beengten Räumen, eine sichere Hebe-Lösung.

A Arm

- Mast aus Aluminium.
- Leichte Materialien.

B Halterungen

- Verschiedene Arten von : feste und mobile Adapter.

C Anschlagpunkte

- EN 795 Anschlagpunkte für Absturzsicherungen.
- Zertifiziert für die Absturzsicherung von 2 Anwendern (je 150 kg) zur gleichen Zeit.
- Auch zertifiziert für das Heben für Material (tirak™, minifor™, tralift™...).

D 2 Führungsrollen

- Ausgestattet mit zwei Seilrollen zur Aufnahme des Last- und Sicherungsseils für die optimale Positionierung über den Einstieg

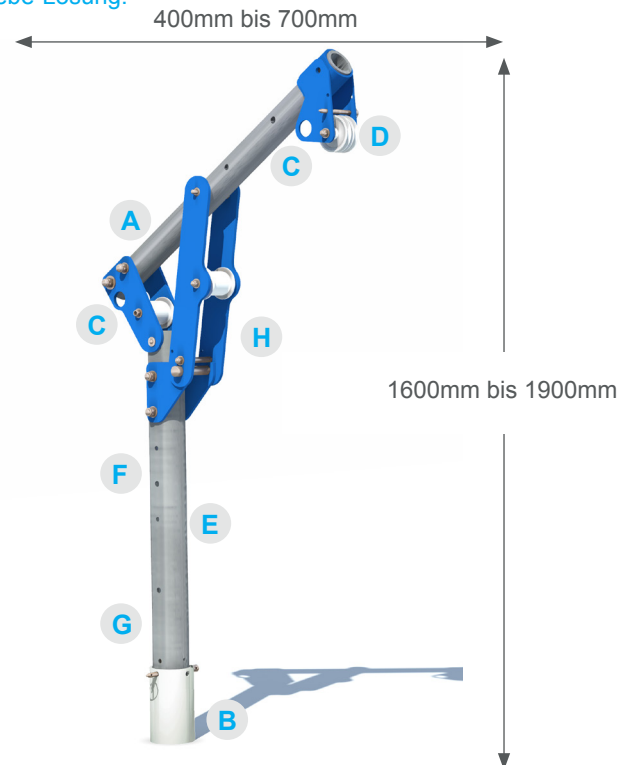
E F Option: Aufnahme für blocfor™ 20R oder 30R*

- Aufnahme zur Integration eines Höhensicherungsgerätes mit Rettungsfunktion.

F E Option: Aufnahme für caRol™ oder scafor*

- Aufnahme zur Integration einer Materialwinde / Rettungswinde.

* Beide Halterungen können an der Vorder- oder Rückseite des Mastes integriert werden.



G 360° drehbarer Mast (mit Arretierung alle 90°)

- Erleichtert die Handhabung beim Heben von Material und beim Retten von Personen.

H Schnellverschluss

- Zusammenklappbar (für den platzsparenden Transport)

Zubehör



Transportwagen für davitrac



Transporttasche

Name	Artikelnummer
davitrac	286819
Wandmontierter Adapter	210118
Freiraum-Wanadapter	210128
Montierter Bodenadapter	210108
Bündig in den Beton eingegossener Adapter	210138
Tragbarer, selbststabilisierender H-Sockel	210098
Transportwagen für davitrac	210618
Transporttasche	84582

GAIOLE REICHWEITE



NORTH AMERICA

CANADA

Tractel Ltd.
1615 Warden Avenue
Toronto, Ontario M1R 2T3, Canada
Phone: +1 800 465 4738
Fax: +1 416 298 0168
Email: marketing.swingstage@tractel.com

11020 Mirabeau Street
Montréal, QC H1J 2S3, Canada
Phone: +1 800 561 3229
Fax: +1 514 493 3342
Email: tractel.canada@tractel.com

MÉXICO

Tractel México S.A. de C.V.
Galileo #20, O cina 504.
Colonia Polanco
México, D.F. CP. 11560
Phone: +52 55 6721 8719
Fax: +52 55 6721 8718
Email: tractel.mexico@tractel.com

USA

Tractel Inc.
51 Morgan Drive
Norwood, MA 02062, USA
Phone: +1 800 421 0246
Fax: +1 781 826 3642
Email: tractel.usa-east@tractel.com

168 Mason Way
Unit B2
City of Industry, CA 91746, USA
Phone: +1 800 675 6727
Fax: +1 626 937 6730
Email: tractel.usa-west@tractel.com

BlueWater L.L.C

4064 Peavey Road
Chaska, MN 55318, USA
Phone: +1 866 579 3965
Email: info@bluewater-mfg.com

Fabenco, Inc

2002 Karbach St.
Houston, Texas 77092, USA
Phone: +1 713 686 6620
Fax: +1 713 688 8031
Email: info@safetygate.com

EUROPE

GERMANY

Tractel Greifzug GmbH
Scheidtbachstrasse 19-21
51469 Bergisch Gladbach, Germany
Phone: +49 22 02 10 04-0
Fax: +49 22 02 10 04 70
Email: info.greifzug@tractel.com

LUXEMBOURG

Tractel Secalt S.A.
Rue de l'Industrie 12
B.P 1113 - 3895 Foetz, Luxembourg
Phone: +352 43 42 42-1
Fax: +352 43 42 42-200
Email: secalt@tractel.com

SPAIN

Tractel Ibérica S.A.
Carretera del Medio, 265
08907 L'Hospitalet del Llobregat
Barcelona, Spain
Phone: +34 93 335 11 00
Fax: +34 93 336 39 16
Email: infotib@tractel.com

FRANCE

Tractel S.A.S.
RD 619 Saint-Hilaire-sous-Romilly
BP 38 Romilly-sur-Seine
10102, France
Phone: +33 3 25 21 07 00
Email: info.tsas@tractel.com

Ile de France Maintenance Service S.A.S.

Zac du Gué de Launay
77360 Vaires sur Marne, France
Phone: +33 1 56 29 22 22
E-mail: ifms.tractel@tractel.com

Tractel Location Service

Zac du Gué de Launay
77360 Vaires sur Marne, France
Phone: +33 1 60 36 30 00
E-mail: info.tls@tractel.com

Tractel Solutions S.A.S.

77-79, rue Jules Guesde
69230 St Genis-Laval, France
Phone: +33 4 78 50 18 18
Fax: +33 4 72 66 25 41
Email: info.tractelsolutions@tractel.com

GREAT BRITAIN

Tractel UK Limited
Old Lane Halfway
Sheffield S20 3GA, United Kingdom
Phone: +44 114 248 22 66
Email: sales.uk@tractel.com

ITALY

Tractel Italiana SpA
Viale Europa 50
Cologno Monzese (Milano) 20093, Italy
Phone: +39 02 254 47 86
Fax: +39 02 254 71 39
Email: infoit@tractel.com

NETHERLANDS

Tractel Benelux BV
Paardeweide 38
Breda 4824 EH, Netherlands
Phone: +31 76 54 35 135
Fax: +31 76 54 35 136
Email: sales.benelux@tractel.com

PORTUGAL

Lusotractel Lda
Bairro Alto Do Outeiro Armazém 1
Trajouce, 2785-653 S. Domingos
de Rana, Portugal
Phone: +351 214 459 800
Fax: +351 214 459809
Email: comercial.lusotractel@tractel.com

POLAND

Tractel Polska Sp. z o.o.
ul. Bylawska 82
Warszawa 04-993, Poland
Phone: +48 22 616 42 44
Fax: +48 22 616 42 47
Email: tractel.polska@tractel.com

NORDICS

Tractel Nordics (Scanclimber OY)
Turkkirata 26
FI - 33960
Pirkalla, Finland
Phone: +358 10 680 7000
Fax: +358 10 680 7033
E-mail: tractel@scanclimber.com

RUSSIA

Tractel Russia O.O.O.
Olympiysky Prospect 38, Office 411
Mytishchi, Moscow Region
141006, Russia
Phone: +7 495 989 5135
Email: info.russia@tractel.com

ASIA

CHINA

Shanghai Tractel Mechanical Equip. Tech. Co. Ltd.
2nd oor, Block 1, 3500 Xiupu road,
Kangqiao, Pudong,
Shanghai, People's Republic of China
Phone: +86 21 6322 5570
Fax: +86 21 5353 0982

SINGAPORE

Tractel Singapore Pte Ltd
50 Woodlands Industrial Park E7
Singapore 757824
Phone: +65 6757 3113
Fax: +65 6757 3003
Email: enquiry@tractelsingapore.com

UAE

Tractel Secalt SA Dubai Branch
Office 1404, Prime Tower Business Bay
PB 25768 Dubai, United Arab Emirates
Phone: +971 4 343 0703
Email: tractel.me@tractel.com

INDIA

Secalt India Pvt Ltd.
412/A, 4th Floor, C-Wing, Kailash
Business Park, Veer Savarkar Road,
Parksite, Vikhroli West,
Mumbai 400079, India
Phone: +91 22 25175470/71/72
Email: info@secalt-india.com

TURKEY

Knot Yapı ve İş Güvenliği San.Tic. A.Ş.
Cevizli Mh. Tugay Yolu CD.
Nuvo Dragos Sitesi
A/120 Kat.11 Maltepe
34846 Istanbul, Turkey
Phone: +90 216 377 13 13
Fax: +90 216 377 54 44
Email: info@knot.com.tr

ANY OTHER COUNTRIES:

Tractel S.A.S.

RD 619 Saint-Hilaire-sous-Romilly
BP 38 Romilly-sur-Seine
10102, France
Phone: +33 3 25 21 07 00
Email: info.tsas@tractel.com



www.tractel.com

